

**NORME
INTERNATIONALE
INTERNATIONAL
STANDARD**

**CEI
IEC**

61290-2-2

Pre^m è^re édition
First edition
1998-06

**Amplificateurs à fibres optiques –
Spécification de base –**

**Partie 2-2:
Méthodes d'essai pour les paramètres
de puissance optique –
Analyseur de spectre électrique**

**Optical fibre amplifiers –
Basic specification –**

**Part 2-2:
Test methods for optical power parameters –
Electrical spectrum analyzer**



Numéro de référence
Reference number
CEI/IEC 61290-2-2: 1998

Numéros des publications

Depuis le 1^{er} janvier 1997, les publications de la CEI sont numérotées à partir de 60000.

Publications consolidées

Les versions consolidées de certaines publications de la CEI incorporant les amendements sont disponibles. Par exemple, les numéros d'édition 1.0, 1.1 et 1.2 indiquent respectivement la publication de base, la publication de base incorporant l'amendement 1, et la publication de base incorporant les amendements 1 et 2.

Validité de la présente publication

Le contenu technique des publications de la CEI est constamment revu par la CEI afin qu'il reflète l'état actuel de la technique.

Des renseignements relatifs à la date de reconfirmation de la publication sont disponibles dans le Catalogue de la CEI.

Les renseignements relatifs à des questions à l'étude et des travaux en cours entrepris par le comité technique qui a établi cette publication, ainsi que la liste des publications établies, se trouvent dans les documents ci-dessous:

- «Site web» de la CEI*
- **Catalogue des publications de la CEI**
Publié annuellement; et mis à jour régulièrement (Catalogue en ligne).*
- **Bulletin de la CEI**
Disponible à la fois au «site web» de la CEI* et comme périodique imprimé.

Terminologie, symboles graphiques et littéraux

En ce qui concerne la terminologie générale, le lecteur se reportera à la CEI 60050: *Vocabulaire Electrotechnique International* (IEV).

Pour les symboles graphiques, les symboles littéraux et les signes d'usage général approuvés par la CEI, le lecteur consultera la CEI 60027: *Symboles littéraux à utiliser en électrotechnique*, la CEI 60417: *Symboles graphiques utilisables sur la matériel. Index, relevé et compilation des feuilles individuelles*, et la CEI 60617: *Symboles graphiques pour schémas*.

* Voir adresse «site web» sur la page de titre.

Numbering

As from 1 January 1997 all IEC publications are issued with a designation in the 60000 series.

Consolidated publications

Consolidated versions of some IEC publications including amendments are available. For example, edition numbers 1.0, 1.1 and 1.2 refer, respectively, to the base publication, the base publication incorporating amendment 1 and the base publication incorporating amendments 1 and 2.

Validity of this publication

The technical content of IEC publications is kept under constant review by the IEC, thus ensuring that the content reflects current technology.

Information relating to the date of the reconfirmation of the publication is available in the IEC catalogue.

Information on the subjects under consideration and work in progress undertaken by the technical committee which has prepared this publication, as well as the list of publications issued, is to be found at the following IEC sources.

- **IEC web site***
- **Catalogue of IEC publications**
Published yearly with regular updates (On-line catalogue).*
- **IEC Bulletin**
Available both at the IEC web site* and as a printed periodical.

Terminology, graphical and letter symbols

For general terminology, readers are referred to IEC 60050: *International Electrotechnical Vocabulary* (IEV).

For graphical symbols, and letter symbols and signs approved by the IEC for general use, readers are referred to publications IEC 60027: *Letter symbols to be used in electrical technology*, IEC 60417: *Graphical symbols for use on equipment. Index, survey and compilation of the single sheets* and IEC 60617: *Graphical symbols for diagrams*.

* See web site address on title page.

**NORME
INTERNATIONALE
INTERNATIONAL
STANDARD**

**CEI
IEC**

61290-2-2

Première édition
First edition
1998-06

**Amplificateurs à fibres optiques –
Spécification de base –**

**Partie 2-2:
Méthodes d'essai pour les paramètres
de puissance optique –
Analyseur de spectre électrique**

**Optical fibre amplifiers –
Basic specification –**

**Part 2-2:
Test methods for optical power parameters –
Electrical spectrum analyzer**

© IEC 1998. Droits de reproduction réservés. Copyright - all rights reserved.

Aucune partie de cette publication ne peut être reproduite ni utilisée sous quelque forme que ce soit et par aucun procédé, électronique ou mécanique, y compris la photocopie et les microfilms, sans l'accord écrit de l'édition.

No part of this publication may be reproduced or utilized in any form or by any means, electronic or mechanical, including photocopying and microfilm, without permission in writing from the publisher.

International Electrotechnical Commission
Télex: 441 22 919 0300

3, rue de Varembé, Genève, Switzerland
IEC web site: <http://www.iec.ch>



Commission Electrotechnique Internationale
International Electrotechnical Commission
Международная Электротехническая Комиссия

CODE PRICE
PRICE CODE

L

For price, visit catalogue on right or
For price, see current catalogue

SOMMAIRE

	Pages
AVANT-PROPOS	4
INTRODUCTION	6
Articles	
1 Domaine d'application et objet	8
2 Références normatives	8
3 Appareillage	10
4 Echantillon d'essai	12
5 Mode opératoire	14
6 Calculs	16
7 Résultats des essais	18
Figure 1 – Installation d'essai typique de l'analyseur de spectre électrique pour les mesures de puissance nominale du signal d'entrée et de sortie	10
Annexes	
A Liste des abréviations	20
B Bibliographie	22

CONTENTS

	Page
FOREWORD	5
INTRODUCTION	7
Clause	
1 Scope and object	9
2 Normative references	9
3 Apparatus	11
4 Test sample	13
5 Procedure	15
6 Calculation	17
7 Test results	19
Figure 1 – Typical arrangement of the electrical spectrum analyzer test apparatus for nominal output and input signal power measurements	11
Annexes	
A List of abbreviations	21
B Bibliography	23

COMMISSION ÉLECTROTECHNIQUE INTERNATIONALE

**AMPLIFICATEURS À FIBRES OPTIQUES –
SPÉCIFICATION DE BASE –**

**Partie 2-2: Méthodes d'essai pour les paramètres de puissance optique –
Analyseur de spectre électrique**

AVANT-PROPOS

- 1) La CEI (Commission Electrotechnique internationale) est une organisation mondiale de normalisation composée de l'ensemble des comités électrotechniques nationaux (Comités nationaux de la CEI). La CEI a pour objet de favoriser la coopération internationale pour toutes les questions de normalisation dans les domaines de l'électricité et de l'électronique. A cet effet, la CEI, entre autres activités, publie des Normes internationales. Leur élaboration est confiée à des comités d'études, aux travaux desquels tout Comité national intéressé par le sujet traité peut participer. Les organisations internationales, gouvernementales et non gouvernementales, en liaison avec la CEI, participent également aux travaux. La CEI collabore étroitement avec l'Organisation internationale de Normalisation (ISO), selon des conditions fixées par accord entre les deux organismes.
- 2) Les décisions ou accords officiels de la CEI concernant les questions techniques représentent, dans la mesure du possible un accord international sur les sujets étudiés, étant donné que les Comités nationaux intéressés sont représentés dans chacun des comités d'études.
- 3) Les documents produits se présentent sous la forme de recommandations internationales. Ils sont publics comme normes, rapports techniques ou guides et agréés comme tels par les Comités nationaux.
- 4) Dans le but d'encourager l'unification internationale, les Comités nationaux de la CEI s'engagent à appliquer de façon transparente, dans toute la mesure possible, les Normes internationales de la CEI dans leurs normes nationales et régionales. Toute divergence entre la norme de la CEI et la norme nationale ou régionale correspondante doit être indiquée en termes clairs dans cette dernière.
- 5) La CEI n'a fixé aucune procédure concernant le marquage comme indication d'approbation et sa responsabilité n'est pas engagée quand un matériel est déclaré conforme à l'un de ses normes.
- 6) L'attention est attirée sur le fait que certains des éléments de la présente Norme internationale peuvent faire l'objet de droits de propriété intellectuelle ou de droits analogues. La CEI ne saurait être tenue pour responsable de ne pas avoir identifié de tels droits de propriété et de ne pas avoir signalé leur existence.

La Norme internationale CEI 61290-2-2 a été établie par le sous-comité 86C: Systèmes et dispositifs actifs à fibres optiques, du comité d'étude 86 de la CEI: Fibres optiques.

Elle doit être lue conjointement avec la CEI 61291-1.

Le texte de cette norme est issu des documents suivants:

FDIS	Rapport de vote
86C/82/FDIS	86C/210/RVD

Le rapport de vote indiqué dans le tableau ci-dessus donne toute information sur le vote ayant abouti à l'approbation de cette norme.

Les annexes A et B sont données uniquement à titre d'information.

INTERNATIONAL ELECTROTECHNICAL COMMISSION

**OPTICAL FIBRE AMPLIFIERS –
BASIC SPECIFICATION –**

**Part 2-2: Test methods for optical power parameters –
Electrical spectrum analyzer**

FOREWORD

- 1) The IEC (International Electrotechnical Commission) is a worldwide organization for standardization comprising all national electrotechnical committees (IEC National Committees). The object of the IEC is to promote international co-operation on all questions concerning standardization in the electrical and electronic fields. To this end and in addition to other activities, the IEC publishes International Standards. Their preparation is entrusted to technical committees; any IEC National Committee interested in the subject dealt with may participate in this preparatory work. International, governmental and non-governmental organizations liaising with the IEC also participate in this preparation. The IEC collaborates closely with the International Organization for Standardization (ISO) in accordance with conditions determined by agreement between the two organizations.
- 2) The formal decisions or agreements of the IEC on technical matters express, as nearly as possible, an international consensus of opinion on the relevant subjects since each technical committee has representation from all interested National Committees.
- 3) The documents produced have the form of recommendations for international use and are published in the form of standards, technical reports or guides and they are accepted by the National Committees in that sense.
- 4) In order to promote international unification, IEC National Committees undertake to apply IEC International Standards transparently to the maximum extent possible in their national and regional standards. Any divergence between the IEC Standard and the corresponding national or regional standard shall be clearly indicated in the latter.
- 5) The IEC provides no marking procedure to indicate its approval and cannot be rendered responsible for any equipment declared to be in conformity with one of its standards.
- 6) Attention is drawn to the possibility that some of the elements of this International Standard may be the subject of patent rights. The IEC shall not be held responsible for identifying any or all such patent rights.

International Standard IEC 61290-2-2 has been prepared by subcommittee 86C: Fibre optic systems and active devices, of IEC technical committee 86: Fibre optics.

It shall be read in conjunction with IEC 61291-1.

The text of this standard is based on the following documents:

FDIS	Report on voting
86C/182/FDIS	86C/210/RVD

Full information on the voting for the approval of this standard can be found in the report on voting indicated in the above table.

Annexes A and B are for information only.

INTRODUCTION

Pour autant que l'on puisse en juger, ceci est la première Norme internationale relative au domaine des amplificateurs à fibres optiques. Cette technologie est relativement nouvelle et se développe encore, de sorte que des amendements et de nouvelles éditions de cette norme sont à prévoir.

Chaque abréviation introduite est expliquée dans le texte au moins la première fois qu'elle apparaît. Cependant, pour une meilleure compréhension de l'ensemble, une liste de toutes les abréviations utilisées est donnée dans l'annexe A.

INTRODUCTION

As far as can be determined, this is the first International Standard on optical fibre amplifiers. The technology of optical fibre amplifiers is quite new and still emerging, hence amendments and new editions to this standard can be expected.

Each abbreviation introduced is explained in the text at least the first time it appears. However, for an easier understanding of the whole text, a list of all abbreviations used is given in annex A.

AMPLIFICATEURS À FIBRES OPTIQUES – SPÉCIFICATION DE BASE –

Partie 2-2: Méthodes d'essai pour les paramètres de puissance optique – Analyseur de spectre électrique

1 Domaine d'application et objet

La présente partie de la CEI 61290 s'applique aux amplificateurs à fibres optiques (AFO) qui utilisent des fibres actives contenant des dopants de terre rare, actuellement commercialisés.

L'objet de cette norme est d'établir des spécifications uniformes pour obtenir des mesures précises et fiables, en utilisant la méthode d'essai de l'analyseur de spectre électrique pour les paramètres d'AFO suivants, définis dans l'article 3 de la CEI 61291-1:

- a) puissance nominale du signal de sortie;
- b) stabilité de sortie pour les grands signaux;
- c) puissance de saturation en sortie;
- d) puissance maximale du signal d'entrée;
- e) puissance maximale du signal de sortie;
- f) intervalle de puissance d'entrée;
- g) intervalle de puissance de sortie;
- h) puissance totale maximale de sortie.

NOTE – Toutes les valeurs numériques suivies de (t) sont actuellement à l'étude.

2 Références normatives

Les documents normatifs suivants contiennent des dispositions qui, par suite de la référence qui y est faite, constituent des dispositions valables pour la présente partie de la CEI 61290. Au moment de la publication, les éditions indiquées étaient en vigueur. Tout document normatif est sujet à révision et les parties prenantes aux accords fondés sur la présente partie de la CEI 61290 sont invitées à rechercher la possibilité d'appliquer les éditions les plus récentes des documents normatifs indiqués ci après. Les membres de la CEI et de l'ISO possèdent le registre des Normes internationales en vigueur.

CEI 60793-1-4:1995, *Fibres optiques – Partie 1-4: Spécification générique – Méthodes de mesure de caractéristiques optiques et de transmission*

CEI 61291-1:— *Amplificateurs à fibres optiques – Partie 1: Spécification générique¹⁾*

¹⁾ À publier.

**OPTICAL FIBRE AMPLIFIERS –
BASIC SPECIFICATION –
Part 2-2: Test methods for optical power parameters –
Electrical spectrum analyzer**

1 Scope and object

This part of IEC 61290 applies to optical fibre amplifiers (OFAs) using active fibres, containing rare-earth dopants, presently commercially available.

The object of this standard is to establish uniform requirements for accurate and reliable measurements, by means of the electrical spectrum analyzer test method, of the following OFA parameters, as defined in clause 3 of IEC 61291-1:

- a) nominal output signal power;
- b) large-signal output stability;
- c) saturation output power;
- d) maximum input signal power;
- e) maximum output signal power;
- f) input power range;
- g) output power range;
- h) maximum total output power.

NOTE – All numerical values followed by (#) are currently under consideration.

2 Normative references

The following normative documents contain provisions which, through reference in this text, constitute provisions of this part of IEC 61290. At the time of publication, the editions indicated were valid. All normative documents are subject to revision, and parties to agreements based on this part of IEC 61290 are encouraged to investigate the possibility of applying the most recent editions of the normative documents indicated below. Members of IEC and ISO maintain registers of currently valid International Standards.

IEC 60793-1-4: 1995, *Optical fibres – Part 1-4: Generic specification – Measuring methods for transmission and optical characteristics*

IEC 61291-1:— *Optical fibre amplifiers – Part 1: Generic specification*¹⁾

¹⁾ To be published.

3 Appareillage

Un schéma de l'installation de mesure de la puissance nominale du signal d'entrée et de sortie est donné à la figure 1.

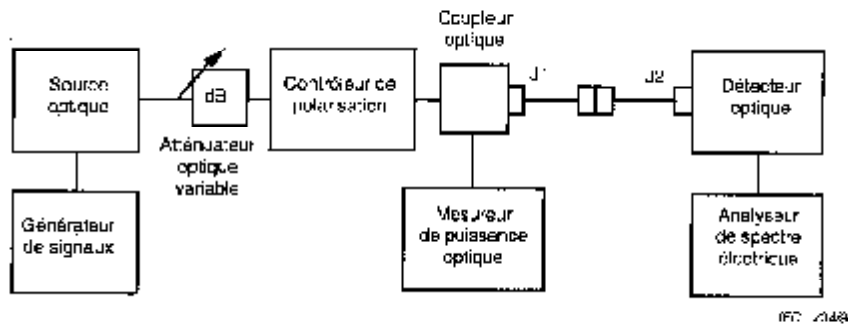


Figure 1a - Mesure de la puissance du signal d'entrée

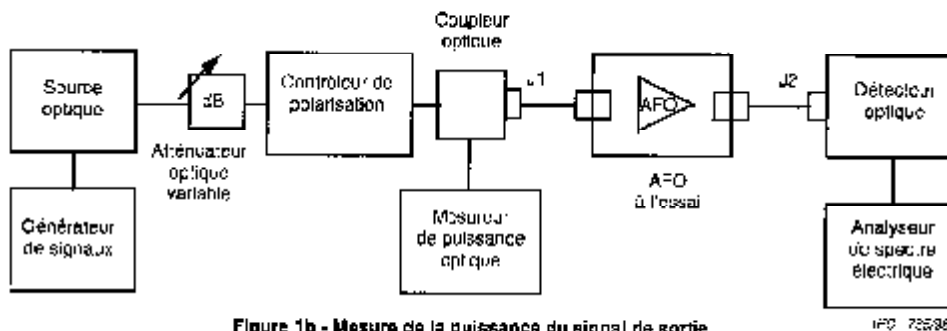


Figure 1b - Mesure de la puissance du signal de sortie

Figure 1 – Installation d'essai typique de l'analyseur de spectre électrique pour les mesures de puissance nominale du signal d'entrée et de sortie

Les équipements d'essai listés ci-dessous, avec les caractéristiques requises, sont nécessaires:

- a) *source optique*: la source optique doit être de longueur d'onde fixe ou de longueur d'onde accordable;
- *source optique de longueur d'onde fixe*: cette source optique doit générer une lumière avec une longueur d'onde et une puissance optique spécifiées dans la spécification particulière correspondante. Sauf indication contraire, la source optique doit émettre une lumière modulée avec une largeur spectrale à mi-hauteur plus faible que 1 nm (±). Il est possible d'utiliser par exemple un laser à contre-réaction distribuée (DFB), un laser à réflecteur de Bragg distribué (DBR), une diode laser à cavité externe (ECL), ou une diode électroluminescente (DEL) avec un filtre à bande étroite. Le taux de suppression des modes latéraux pour le laser DFB, le laser DBR ou l'ECL doit être supérieur à 30 dB (±). Les variations de la puissance de sortie doivent être inférieures à 0,05 dB (±), ce qui peut être obtenu plus facilement avec un isolateur optique au port de sortie de la source optique. L'élargissement spectral au pied du spectre doit être minimal pour les sources laser;
 - *source optique accordable*: cette source optique doit être capable de générer une lumière de longueur d'onde accordable sur une gamme spécifiée dans la spécification particulière correspondante. Sa puissance optique doit être indiquée dans la spécification particulière correspondante. Sauf indication contraire, la source optique doit émettre une lumière modulée avec une largeur spectrale à mi-hauteur plus faible que 1 nm (±). Un ECL ou une DEL munie d'un filtre optique à bande étroite peuvent être utilisés. Le taux de suppression des modes latéraux pour l'ECL doit être supérieur à 30 dB (±). Les variations de la puissance de sortie doivent être inférieures à 0,05 dB, ce qui peut être obtenu plus facilement avec un isolateur optique au port de sortie de la source optique. L'élargissement spectral au pied du spectre doit être minimal pour l'ECL;

NOTE - il convient que l'utilisation d'une DEL soit limitée aux mesures de faible signal.

3 Apparatus

A scheme of the measurement set-up for nominal output and input signal power is given in figure 1.

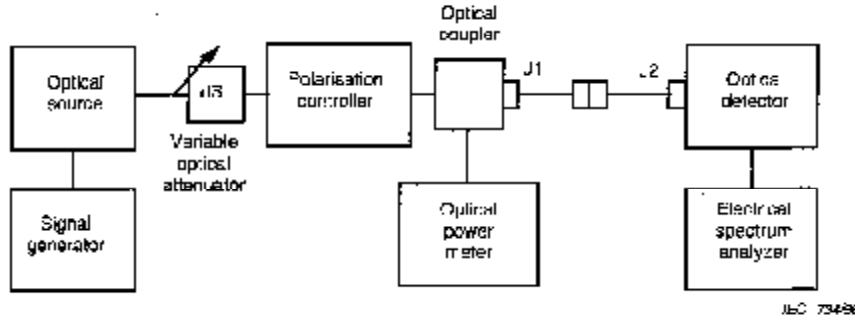


Figure 1a - Input signal measurement

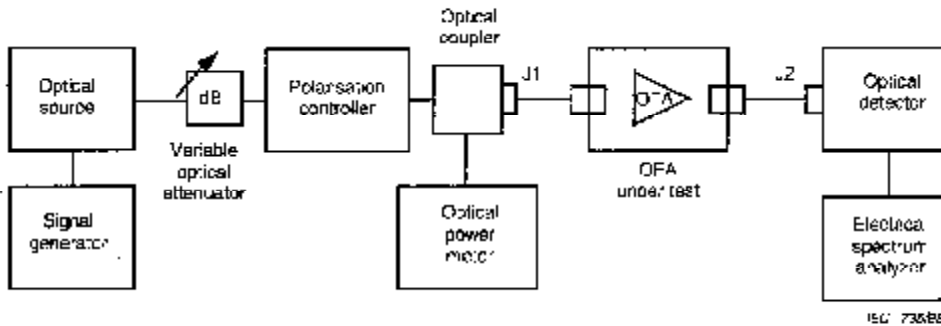


Figure 1b - Output signal power measurement

Figure 1 – Typical arrangement of the electrical spectrum analyzer test apparatus for nominal output and input signal power measurements

The test equipment listed below, with the required characteristics, is needed:

- a) *optical source*: the optical source shall be either at fixed wavelength or wavelength-tunable:
 - *fixed-wavelength optical source*: This optical source shall generate a light with a wavelength and optical power specified in the relevant detail specification. Unless otherwise specified, the optical source shall emit modulated light with the full width at half maximum of the spectrum narrower than 1 nm (±). A distributed feedback (DFB) laser, a distributed Bragg reflector (DBR) laser, an external cavity laser diode (ECL) and a light emitting diode (LED) with a narrow-band filter are applicable, for example. The suppression ratio for the side modes for the DFB laser, the DBR laser or the ECL shall be higher than 30 dB (±). The output power fluctuation shall be less than 0,05 dB (±), which may be better attainable with an optical isolator at the output port of the optical source. Spectral broadening at the foot of the lasing spectrum shall be minimal for laser sources;
 - *wavelength-tunable optical source*: This optical source shall be able to generate a wavelength-tunable light within the range specified in the relevant detail specification. Its optical power shall be specified in the relevant detail specification. Unless otherwise specified, the optical source shall emit modulated light with the full width at half maximum of the spectrum narrower than 1 nm (±). An ECL or an LED with a narrow bandpass optical filter is applicable, for example. The suppression ratio of side modes for the ECL shall be higher than 30 dB (±). The output power fluctuation shall be less than 0,05 dB, which may be better attainable with an optical isolator at the output port of the optical source. Spectral broadening at the foot of the lasing spectrum shall be minimal for the ECL;

NOTE – The use of an LED should be limited to small-signal measurements.

- b) *mesureur de puissance optique*: il doit avoir une précision de mesure meilleure que $\pm 0,2$ dB, indépendamment de l'état de la polarisation, dans la largeur de bande de longueur d'onde de fonctionnement de l'AFO. Une dynamique supérieure au gain mesuré est nécessaire (par exemple 40 dB);
 - c) *analyseur de spectre électrique*: l'erreur sur les mesures de puissance spectrale doit être inférieure à $\pm 0,5$ dB (optique). La linéarité doit être meilleure que $\pm 0,2$ dB (optique);
 - d) *isolateur optique*: des isolateurs optiques peuvent être utilisés pour isoler l'AFO. La variation de la perte de la dépendance à la polarisation de l'isolateur doit alors être inférieure à 0,2 dB (\pm). L'isolation optique doit être meilleure que 40 dB (\pm). La réflectance de cet appareil doit être inférieure à -40 dB (\pm) à chaque port;
 - e) *atténuateur optique variable*: la gamme et la stabilité d'atténuation doivent être supérieures à 40 dB (\pm) et meilleures que $+0,1$ dB respectivement. La réflectance de cet appareil doit être inférieure à -40 dB (\pm) à chaque port;
 - f) *contrôleur de polarisation*: cet appareil doit être capable de fournir un signal lumineux d'entrée sous les états possibles de polarisation (par exemple l'état linéaire, elliptique et circulaire). Par exemple, le contrôleur de polarisation peut être composé d'un polariseur linéaire suivi d'un contrôleur de polarisation pour tout type de fibre ou d'un polariseur linéaire suivi d'une lentille quart d'onde orientable à 90° au minimum et d'une lentille demi-onde orientable à 180° au minimum. La variation de la perte du contrôleur de polarisation doit être inférieure à 0,2 dB (\pm). La réflectance de cet appareil doit être inférieure à -40 dB (\pm) à chaque port;
 - g) *jarretières de fibres optiques*: il convient que le diamètre du champ de mode des jarretières de fibre optique utilisées soit aussi proche que possible de celui des fibres servant de ports d'entrée et de sortie de l'AFO. La réflectance de cet appareil doit être inférieure à -40 dB (\pm) à chaque port et la longueur de la jarretière inférieure à 2 m;
 - h) *connecteurs optiques*: la répétabilité des pertes de connexion doit être meilleure que $\pm 0,2$ dB;
 - i) *détecteur optique*: cet appareil doit être insensible à la polarisation et avoir une linéarité meilleure que $\pm 0,2$ dB;
- NOTE Pour minimiser les effets de saturation dus aux niveaux élevés du courant continu, il convient que la sortie du détecteur optique soit couplée en courant alternatif.
- j) *générateur de signaux*: le générateur de signaux doit générer une onde sinusoïdale à une fréquence supérieure à quelques kilohertz avec une linéarité meilleure que $\pm 1,5$ dB;
 - k) *coupleur optique*: la dépendance à la polarisation du facteur de couplage du coupleur doit être minimale. Tout changement de l'état de polarisation de la lumière incidente doit être négligeable. Chaque terminaison fibre du coupleur doit être obturée convenablement pour obtenir une réflectance inférieure à -40 dB (\pm).

4 Echantillon d'essai

L'AFO doit fonctionner dans des conditions nominales. Si l'AFO présente des risques d'oscillation laser dues à des réflexions parasites, il convient d'utiliser des isolateurs optiques pour isoler l'AFO à l'essai. Cela diminuera l'instabilité du signal et l'imprécision des mesures.

Des précautions doivent être prises pour maintenir l'état de polarisation de la lumière incidente pendant la mesure. Tout changement de l'état de polarisation de la lumière incidente peut entraîner des variations de la puissance optique d'entrée du fait de la légère dépendance à la polarisation de tous les composants optiques utilisés conduisant à des erreurs de mesure.

- b) *optical power meter*: It shall have a measurement accuracy better than $\pm 0,2$ dB, irrespective of the state of polarization, within the operational wavelength bandwidth of the OFA. A dynamic range exceeding the measured gain is required (e.g. 40 dB);
 - c) *electrical spectrum analyzer*: The spectra-power-measurement error shall be better than $\pm 0,5$ dB (optical). The linearity shall be better than $\pm 0,2$ dB (optical);
 - d) *optical isolator*: Optical isolators may be used to bracket the OFA. The polarization-dependent loss variation of the isolator shall be better than 0,2 dB (\pm). Optical isolation shall be better than 40 dB (\pm). The reflectance from this device shall be smaller than -40 dB (\pm) at each port;
 - e) *variable optical attenuator*: The attenuation range and stability shall be over 40 dB (\pm) and better than $\pm 0,1$ dB (\pm), respectively. The reflectance from this device shall be smaller than -40 dB (\pm) at each port;
 - f) *polarization controller*: This device shall be able to provide as input signal light all possible states of polarization (e.g.: linear, elliptical and circular). For example, the polarization controller may consist of a linear polarizer followed by an all-fibre-type polarization controller, or by a linear polarizer followed by a quarter-wave plate rotatable by a minimum of 90° and a half wave plate rotatable by a minimum of 180° . The loss variation of the polarization controller shall be less than 0,2 dB (\pm). The reflectance from this device shall be smaller than -40 dB (\pm) at each port;
 - g) *optical fibre jumpers*: The mode field diameter of the optical fibre jumpers used should be as close as possible to that of fibres used as input and output ports of the OFA. The reflectance from this device shall be smaller than -40 dB (\pm) at each port, and the length of the jumper shall be shorter than 2 m;
 - h) *optical connectors*: The connection loss repeatability shall be better than $\pm 0,2$ dB;
 - i) *optical detector*: This device shall be highly polarization insensitive and have a linearity better than $\pm 0,2$ dB;
- NOTE - In order to minimize the saturation effects due to high d.c. levels, the optical detector output shall be a.c. coupled.
- j) *signal generator*: The signal generator shall generate a sinusoidal wave at a frequency higher than some kilohertz with a linearity better than $\pm 1,5$ dB;
 - k) *optical coupler*: The polarization dependence of the branching ratio of the coupler shall be minimal. Change of the state of polarization of the input light shall be negligible. Any free port of the coupler shall be properly terminated, in such a way as to decrease the reflectance below -40 dB (\pm).

4 Test sample

The OFA shall operate at nominal operating conditions. If the OFA is likely to cause laser oscillations due to unwanted reflections, use of optical isolators is recommended to bracket the OFA under test. This will minimize the signal instability and the measurement inaccuracy.

Care shall be taken in maintaining the state of polarization of the input light during the measurement. Changes in the polarization state of the input light may result in input optical power changes because of the slight polarization dependency expected from all the optical components used, this leading to measurement errors.

5 Mode opératoire

- a) *Puissance nominale du signal de sortie*: la puissance nominale du signal de sortie est donnée par la puissance optique minimale du signal de sortie, pour une puissance optique du signal d'entrée spécifiée dans la spécification particulière correspondante et dans les conditions nominales de fonctionnement.

Pour trouver cette valeur minimale, les niveaux de puissance des signaux d'entrée et de sortie doivent être contrôlés en permanence pour une durée déterminée et en présence de changements dans l'état de polarisation ou d'autres facteurs d'instabilité décrits dans la spécification particulière correspondante. Les méthodes de mesures décrites ci-dessous doivent être suivies en référence à la figure 1:

- 1) Régler la source optique à la longueur d'onde d'essai spécifiée dans la spécification particulière correspondante.
- 2) Mesurer le facteur de couplage du coupleur optique avec des niveaux de puissance de signal disponibles sur les deux ports de sortie en utilisant un mesureur de puissance optique.
- 3) Mesurer la perte L_j de la jarrettière de fibre optique entre l'AFO et le détecteur optique (voir figure 1b) par la technique de perçe d'insertion (voir Méthode CEI 793-1-C1B de la CEI 60793-1-4).
- 4) Régler le générateur de signaux pour moduler en intensité la lumière émise par la source optique à la fréquence définie dans la spécification particulière. Saut indication contraire la fréquence de modulation doit être supérieure à plusieurs centaines de kilohertz (par exemple 1 MHz) pour éviter une distorsion de la forme d'onde due à la lenteur de la réponse du gain. La profondeur de modulation doit être inchangée pendant la durée de l'essai.
- 5) Pour mesurer les puissances optiques à l'aide d'un analyseur de spectre électrique, il faut appliquer la procédure d'étalonnage suivante (de l'analyseur de spectre électrique) en utilisant un mesureur de puissance optique:
 - pour l'étalonnage, il faut régler la puissance optique, moyennée dans le temps, P_{ca} , en utilisant un mesureur de puissance optique (comme indiqué à la figure 1a), comme spécifié dans la spécification particulière correspondante;
 - mesurer le composant a.c. du signal de la puissance électrique d'entrée $P_{e, cal}$ avec le détecteur optique et l'analyseur de spectre électrique;
 - en gardant stationnaire la profondeur de modulation pendant le mesurage, la puissance moyennée en temps du signal optique, P , doit être dérivée du composant a.c. du signal correspondant de la puissance électrique P_e (mesuré avec l'analyseur de spectre électrique) par:

$$P = P_{cal} \sqrt{(P_e / P_{e, cal})}$$

- 6) Ajuster la source optique et l'atténuateur optique variable pour obtenir à l'entrée de l'AFO la puissance moyennée en temps du signal optique d'entrée (P_{in}) spécifiée dans la spécification particulière correspondante. Enregistrer la puissance optique moyennée en temps P_0 mesurée avec un mesureur de puissance optique à la deuxième sortie du coupleur optique comme indiqué à la figure 1a.
- 7) Ajuster à une valeur constante la puissance du signal optique moyennée en temps à l'entrée de l'AFO (P_{in}) pendant les mesures suivantes en supervisant la deuxième sortie du coupleur et en cas de variations, ajuster l'atténuateur optique variable pour que la puissance optique moyennée en temps P_0 sur la deuxième sortie du coupleur optique reste constante.
- 8) Ajuster le contrôleur de polarisation dans un état donné de polarisation comme cela est spécifié dans la spécification particulière et contrôler, au moyen de l'analyseur de spectre électrique, la puissance du signal optique (moyennée en temps) en sortie de l'AFO pour une période de temps spécifiée et enregistrer la valeur minimale.

5 Procedure

- a) *Nominal output signal power:* The nominal output signal power is given by the minimum output signal optical power, for an input signal optical power specified in the relevant detail specification, and under nominal operating conditions, given in the relevant detail specification.

To find this minimum value, input and output signal power levels shall be continuously monitored for a given duration of time, and in presence of changes in the state of polarization and other instabilities, as specified in the relevant detail specification. The measurement procedures described below shall be followed, with reference to figure 1:

- 1) Set the optical source at the test wavelength specified in the relevant detail specification.
- 2) Measure the branching ratio of the optical coupler through the signal power levels exiting the two output ports, with an optical power meter.
- 3) Measure the loss, L_j , of the optical fibre jumper between the OFA and the optical detector (see figure 1b) by the insertion loss technique (see Method IEC 793-1-C-B, in IEC 60793-1-4).
- 4) Set the signal generator in a way that the light emitted by the optical source is intensity modulated at the frequency specified in the detail specification. Unless otherwise specified, the modulation frequency shall be higher than some hundred kilohertz (e.g. 1 MHz) to avoid waveform distortion due to slow gain response. The modulation depth shall be unchanged during the measurements.
- 5) For measuring optical powers with the electrical spectrum analyzer, the following calibration procedure (of the electrical spectrum analyzer) is needed, using an optical power meter:
 - for calibration, set the time-averaged optical power P_{cal} by using an optical power meter (see figure 1a), as specified in the relevant detail specification;
 - measure the a.c. component of the input signal electrical power $P_{c, cal}$ with the optical detector and the electrical spectrum analyzer;
 - keeping the modulation depth unchanged during the measurement, the time-averaged optical signal power P shall be derived from the a.c. component of the corresponding signal electrical power P_e (measured with the electrical spectrum analyzer) by:

$$P = P_{cal} \sqrt{(P_e / P_{c, cal})}$$

- 6) Set the optical source and the variable optical attenuator in such a way as to provide, at the input port of the OFA, the time-averaged input optical signal power specified P_{in} in the relevant detail specification. Record the time-averaged optical power P_0 measured with an optical power meter at the other (second) output port of the optical coupler, as shown in figure 1a.
- 7) Keep the time-averaged optical signal power at the OFA input constant (P_{in}) during the following measurements, by monitoring the second output port of the coupler and, if necessary, setting the variable optical attenuator in such a way that the time-averaged optical power exiting the second output port of the optical coupler remains constant (P_0).
- 8) Set the polarization controller at a given state of polarization, as specified in the relevant detail specification, and monitor, by means of the electrical spectrum analyzer the (time-averaged) optical signal power at the output of the OFA for the specified period of time, recording the minimum value.

- 9) Changer l'état de polarisation du signal d'entrée à l'aide du contrôleur de polarisation en essayant de minimiser la puissance optique du signal de sortie mesurée sur l'analyseur de spectre électrique et répéter la procédure 8.
- 10) Répéter la procédure 9) pour les différents états de polarisation indiqués dans la spécification particulière correspondante. Le minimum absolu de la puissance optique du signal de sortie enregistrée dans les différentes conditions est retenu: $P_{\text{out-min}}$.

NOTE 1 - Il convient que les connecteurs optiques J1 et J2 ne soient pas déconnectés pendant la mesure pour éviter des erreurs de mesure dues aux reconnections.

NOTE 2 - Il convient que le contrôleur de polarisation fonctionne comme indiqué dans les spécifications particulières correspondantes. La manière de procéder lorsque l'on dispose d'un polariseur linéaire suivi par une lentille rotative quart d'onde est la suivante: le polariseur linéaire est ajusté de manière telle que la puissance de sortie de l'AFO soit maximale, la lentille quart d'onde est alors mise en rotation pas à pas par un minimum de 90°. A chaque pas, la lentille demi-onde est déplacée d'un minimum de 180° pas à pas.

- b) *Stabilité de sortie pour les grandes signaux*: à l'étude.
- c) *Puissance de saturation en sortie*: à l'étude.
- d) *Puissance maximale du signal d'entrée*: à l'étude.
- e) *Puissance maximale du signal de sortie*: à l'étude.
- f) *Gamme de puissance d'entrée*: à l'étude.
- g) *Gamme de puissance de sortie*: à l'étude.
- h) *Puissance totale maximale de sortie*: à l'étude.

6 Calculs

- a) *Puissance nominale du signal de sortie*: la puissance nominale du signal de sortie P (en dBm) est calculée par

$$P = 10 \log (P_{\text{out-min}}) - L_j \quad (\text{dBm})$$

où

$P_{\text{out-min}}$ est la valeur minimale absolue enregistrée de la puissance optique du signal de sortie (en mW);

L_j est la perte d'insertion de la jarretière optique placée entre l'AFO et le détecteur optique (en dB).

NOTE - L'erreur de mesure peut être meilleure que $\pm 0,5$ dB (L_j), principalement selon la précision de l'analyseur de spectre électrique.

- b) *Stabilité de sortie pour les grande signaux*: à l'étude.
- c) *Puissance de saturation en sortie*: à l'étude.
- d) *Puissance maximale du signal d'entrée*: à l'étude.
- e) *Puissance maximale du signal de sortie*: à l'étude.
- f) *Gamme de puissance d'entrée*: à l'étude.
- g) *Gamme de puissance de sortie*: à l'étude.
- h) *Puissance totale maximale de sortie*: à l'étude.

- 9) Change the state of polarization of the input signal by means of the polarization controller, trying to minimize the output optical signal power measure with the electrical spectrum analyzer, and repeat the procedure 8).
- 10) Repeat procedure 9) for the different states of polarization indicated in the relevant detail specification, and finally take the absolute minimum output optical signal power recorded in the various conditions: $P_{\text{out-min}}$.

NOTE 1 – Optical connectors J1 and J2 should not be removed during the measurement to avoid measurement errors due to reconnection.

NOTE 2 – The polarization controller should be operated as specified in the relevant detail specifications. A possible way, when using a linear polarizer followed by a quarter-wave rotatable plate, is the following: the linear polarizer is adjusted so that the OFA output power is maximized, the quarter-wave plate is then rotated by a minimum of 90° step-by-step. At each step, the half-wave plate is rotated by a minimum of 180° step-by-step.

- b) *Large-signal output stability*: under consideration.
- c) *Saturation output power*: under consideration.
- d) *Maximum input signal power*: under consideration.
- e) *Maximum output signal power*: under consideration.
- f) *Input power range*: under consideration.
- g) *Output power range*: under consideration.
- h) *Maximum total output power*: under consideration.

6 Calculation

- a) *Nominal output signal power*: The nominal output signal power P (in dBm) shall be calculated as follows:

$$P = 10 \log (P_{\text{out-min}}) + L_1 \quad (\text{dBm})$$

where

$P_{\text{out-min}}$ is the recorded absolute minimum value of output optical signal power (in mW);

L_1 is the insertion of the optical fibre jumper placed between the OFA and the optical detector (in dB).

NOTE – The measurement error can be better than $\pm 0,5$ dB (\pm), depending mainly on the electrical spectrum analyzer accuracy.

- b) *Large-signal output stability*: under consideration.
- c) *Saturation output power*: under consideration.
- d) *Maximum input signal power*: under consideration.
- e) *Maximum output signal power*: under consideration.
- f) *Input power range*: under consideration.
- g) *Output power range*: under consideration.
- h) *Maximum total output power*: under consideration.

7 Résultats des essais

a) *Puissance nominale du signal de sortie*

Les points suivants doivent être précisés:

- 1) configuration du montage d'essai;
- 2) largeur spectrale (largeur à mi-hauteur) de la source optique;
- 3) indication de la puissance optique de la pompe (si applicable);
- 4) température ambiante (si nécessaire);
- 5) puissance optique moyennée en temps du signal d'entrée P_{in} ;
- 6) largeur de bande de résolution de l'analyseur de spectre électrique;
- 7) longueur d'onde de la mesure;
- 8) puissance nominale du signal de sortie;
- 9) changement de l'état de polarisation donné à la lumière du signal d'entrée.

b) *Stabilité de sortie pour les grands signaux*: à l'étude.

c) *Puissance de saturation en sortie*: à l'étude.

d) *Puissance maximale du signal d'entrée*: à l'étude.

e) *Puissance maximale du signal de sortie*: à l'étude.

f) *Gamme de puissance d'entrée*: à l'étude.

g) *Gamme de puissance de sortie*: à l'étude.

h) *Puissance totale maximale de sortie*: à l'étude.

7 Test results

a) *Nominal output signal power*

The following details shall be presented:

- 1) arrangement of the test set-up;
- 2) spectral linewidth (full width at half maximum) of the optical source;
- 3) indication of the optical pump power (if applicable);
- 4) ambient temperature (if required);
- 5) time-averaged input signal optical power P_{in} ;
- 6) resolution bandwidth of the electrical spectrum analyzer;
- 7) wavelength of the measurement;
- 8) nominal output signal power;
- 9) change in the state of polarization given to the input signal light.

- b) *Large-signal output stability*: under consideration.
- c) *Saturation output power*: under consideration.
- d) *Maximum input signal power*: under consideration.
- e) *Maximum output signal power*: under consideration.
- f) *Input power range*: under consideration.
- g) *Output power range*: under consideration.
- h) *Maximum total output power*: under consideration.

Annexe A
(informative)

Liste des abréviations

- ESA Emission spontanée Amplifiée
- DBR Réflecteur de Bragg distribué (diode laser)
- DFB Contre-réaction distribuée (diode laser)
- ECL Laser à cavité externe (diode)
- DEL Diode électroluminescente
- AFO Amplificateur à fibre optique

Annex A
(informative)

List of abbreviations

- ASE Amplified spontaneous emission
- DBR Distributed Bragg reflector (laser diode)
- DFB Distributed feed-back (laser diode)
- ECL External cavity laser (diode)
- LED Light emitting diode
- OFA Optical fibre amplifier

Annexe B (informative)

Bibliographie

CEI 60793-1-1:1995, *Fibres optiques – Partie 1: Spécification générique – Section 1: Généralités*

CEI 60793-1-2:1995, *Fibres optiques – Partie 1: Spécification générique – Section 2: Méthodes de mesure des dimensions*

CEI 60793-1-3:1995, *Fibres optiques – Partie 1: Spécification générique – Section 3: Méthodes de mesure des caractéristiques mécaniques*

CEI 60793-1-5:1995, *Fibres optiques – Partie 1: Spécification générique – Section 5: Méthodes de mesure des caractéristiques d'environnement*

CEI 60825-1:1993, *Sécurité des appareils à laser – Partie 1: Classification des matériels, prescriptions et guide de l'utilisateur*

CEI 60825-2:1993, *Sécurité des appareils à laser – Partie 2: Sécurité des systèmes de communications par fibres optiques*

CEI 60874-1:1993, *Connecteurs pour fibres et câbles optiques – Partie 1: Spécification générique*

CEI 61931:— *Terminologie de fibre optique*¹⁾

¹⁾ A publier.

Annex B
(informative)

Bibliography

IEC 60793-1-1:1995, *Optical fibres – Part 1: Generic specification – Section 1: General*

IEC 60793-1-2:1995, *Optical fibres – Part 1: Generic specification – Section 2: Measuring methods for dimensions*

IEC 60793-1-3:1995, *Optical fibres – Part 1: Generic specification – Section 3: Measuring methods for mechanical characteristics*

IEC 60793-1-5:1995, *Optical fibres – Part 1: Generic specification – Section 5: Measuring methods for environmental characteristics*

IEC 60825-1:1993, *Safety of laser products – Part 1: Equipment classification, requirements and user's guide*

IEC 60825-2:1993, *Safety of laser products – Part 2: Safety of optical fibre communication systems*

IEC 60874-1:1993, *Connectors for optical fibres and cables – Part 1: Generic specification*

IEC 61931:— *Fibre optic terminology*¹⁾

¹⁾ To be published.



Standards Survey

We at the IEC want to know how our standards are used once they are published.

The answers to this survey will help us to improve IEC standards and standard related information to meet your future needs

Would you please take a minute to answer the survey on the other side and mail or fax to:

Customer Service Centre (CSC)

International Electrotechnical Commission

3, rue de Varembe

Case postale 131

1211 Geneva 20

Switzerland

or

Fax to: CSC at +41 22 919 03 00

Thank you for your contribution to the standards making process.

A Prioritaire

Nicht frankieren
Ne pas affranchir



Non affrancare
No stamp required

**RÉPONSE PAYÉE
SUISSE**

Customer Service Centre (CSC)
International Electrotechnical Commission
3, rue de Varembe
Case postale 131
1211 GENEVA 20
Switzerland

No. of EC standard:
.....

2
Tell us why you have the standard.
(check as many as apply). I am
 the buyer
 the user
 a librarian
 a researcher
 an engineer
 a safety expert
 involved in testing
 with a government agency
 in industry
 other.....

3
This standard was purchased from?
.....

4.
This standard will be used
(check as many as apply):
 for reference
 in a standards library
 to develop a new product
 to write specifications
 for use in a tender
 for educational purposes
 for a lawsuit
 for quality assessment
 for certification
 for general information
 for design purposes
 for testing
 other.....

5.
This standard will be used in conjunction
with (check as many as apply)
 IEC
 ISO
 corporate
 other (published by.....)
 other (published by.....)
 other (published by.....)

6
This standard meets my needs
(check one)
 not at all
 a most
 fairly well
 exactly

7.
Please rate the standard in the following
areas as (1) bad, (2) below average,
(3) average, (4) above average,
(5) exceptional (0) not applicable:
 clearly written
 logically arranged
 information given by tables
 illustrations
 technical information

8
I would like to know how I can legally
reproduce this standard for:
 internal use
 sales information
 product demonstration
 other.....

9.
In what medium of standard does your
organization maintain most of its
standards (check one).
 paper
 microfilm/microfiche
 mag tapes
 CD-ROM
 floppy disk
 on line

9A.
If your organization currently maintains
part or all of its standards collection in
electronic media, please indicate the
format(s):
 raster image
 full text

10
In what medium does your organization
intend to maintain its standards collection
in the future (check all that apply):
 paper
 microfilm/microfiche
 mag tape
 CD-ROM
 floppy disk
 on line

10A
For electronic media which format will be
chosen (check one)
 raster image
 full text

11.
My organization is in the following sector
(e.g. engineering, manufacturing)
.....

12.
Does your organization have a standards
library:
 yes
 no

13.
If you said yes to 12 then how many
volumes:
.....

14.
Which standards organizations
published the standards in your
library (e.g. ISO, DIN, ANSI, BSI,
etc.):
.....

15.
My organization supports the
standards-making process (check as
many as apply):
 buying standards
 using standards
 membership in standards
organization
 serving on standards
development committee
 other.....

16.
My organization uses (check one)
 French text only
 English text only
 Both English/French text

17.
Other comments:
.....
.....
.....
.....
.....
.....
.....
.....
.....
.....

18.
Please give us information about you
and your company
 name:.....
 job title:.....
 company:.....
 address:.....

 No employees at your cost on:.....
 (turnover/sales):.....



Enquête sur les normes

La CEI se préoccupe de savoir comment ses normes sont accueillies et utilisées.

Les réponses que nous procurera cette enquête nous aideront tout à la fois à améliorer nos normes et les informations qui les concernent afin de toujours mieux répondre à votre attente.

Nous aimerions que vous nous consacriez une petite minute pour remplir le questionnaire joint que nous vous invitons à retourner au:

Centre du Service Clientèle (CSC)

Commission Electrotechnique Internationale

3, rue de Varembe

Case postale 131

1211 Genève 20

Suisse

Télécopie: IEC/CSC +41 22 919 03 00

Nous vous remercions de la contribution que vous voudrez bien apporter ainsi à la Normalisation Internationale

A Prioritaire

Nicht frankieren
Ne pas affranchir



Non affrancare
No stamp required

RÉPONSE PAYÉE

SUISSE

Centre du Service Clientèle (CSC)

Commission Electrotechnique Internationale

3, rue de Varembe

Case postale 131

1211 GENÈVE 20

Suisse

ISBN 2-8318-4396-0



9 782831 843964

ICS 33.180.01

Typeset, and printed by the IEC Central Office
GENEVA, SWITZERLAND